

コミュニティFM防災ラジオ

(AM/FM/緊急告知受信機)

コミュニティFM放送を利用した緊急放送自動受信システム

取扱説明書

Model 9ZQA34

- お使いになる前に、この説明書をよくお読みください。
- お読みになった後も、必ず保管してください。

本機は、電源を接続した待機状態またはラジオ聴取時において緊急情報を補完的に受信するものであり、本機自体で災害による被害を予防し損害を回避するものではありません。従いまして、本機の不具合やお取り扱いの誤りなどにより情報伝達が行われなかった場合でも、災害により発生した損害について保証するものではありませんのでご了承ください。

取扱説明書番号 Z124-ZGXX (Y2009)

安全にお使いいただくためにはじめにお読みください

ここに示した注意事項は、あなたや他の人への危害や損害を未然に防ぐためのものです。必ず守ってください。

図記号の説明

⊙は、禁止(してはいけないこと)を示しています。

ⓘは、指示する行為を必ず実行していただくことを示しています。

警告 死亡または重傷などを負う可能性が想定される内容

ⓘ 誤飲を防止するため、小さな部品や電池は、幼児の手の届く所に置かない
必ず守る 万一、飲み込んだ場合は、すぐに医師の治療を受けてください。

⊙ 電池からの液漏れや発熱、破裂を防止するために、次のことを守る
禁止 ●電池をショートさせない。
●電池に傷をつけたり、分解したりしない。
●電池を充電しない。
●電池を加熱したり、火の中に入れてたりしない。

⊙ 濡れた手でAC電源アダプターに触れない
禁止 感電の原因になります。

⊙ 浴室やサウナ、温室など、高温・高湿になるところでは使わない
禁止 感電やさびの発生、故障の原因になります。

⊙ ケーブルを傷つけたり、無理に曲げたり、重いものを載せたり、挟み込んだりしない
禁止 ケーブルが破損して、感電や火災の原因になることがあります。

⊙ AC電源アダプターやケーブルが傷んだときは使用を中止する
禁止 そのまま使用すると、感電や火災の原因になります。

ⓘ 本製品やAC電源アダプターから発熱・煙・異臭などがするときには、直ちにAC電源アダプターをコンセントから抜く
必ず守る そのまま使用すると、感電や火災の原因になります。

⊙ 電池から液漏れが起きてしまったときは、素手でさわらない
禁止

●電池から漏れた液が目や皮膚についたら、すぐに水道水でよく洗い流して医師の治療をうけてください。衣服に付着した場合は、すぐに水道水で洗い流してください。アルカリ乾電池の場合、失明や炎症などの障害が発生する危険性が高くなります。
●漏れた液に触れないようにして電池を外して布や紙でよくふき取ってください。

ⓘ ACプラグおよびコンセントの差し込み口のほこりを定期的にとる
必ず守る ほこりがたまると、絶縁不良となり、火災の原因になります。

⊙ AC電源アダプターを接続するときは、コンセントや配線機器の定格を超える使いかたや、100V以外では使用しない
禁止 定格を超えて使うと、発熱や火災の原因になります。

⊙ 雷が鳴り出したら、本製品やAC電源アダプターにふれない
禁止 感電の原因になります。

⊙ 分解したり改造しない
分解禁止 火災や感電、故障の原因になります。

注意 傷害を負う可能性または物的損害のみが発生する可能性が想定される内容

ⓘ 電池の⊕⊖を正しく入れる
必ず守る 液漏れや発熱、破裂の原因となり、故障やけがの原因になります。

ⓘ 使い切った電池は、すぐに取り出す
必ず守る 電池からの液漏れにより、故障や破損の原因になります。

ⓘ 落としたり、たたいたりして衝撃を与えない
必ず守る 故障や破損の原因になります。

ⓘ 長期間使用しないときは、AC電源アダプターの電源プラグを抜く
プラグを抜く 絶縁劣化やろう電により、火災の原因になります。

ⓘ 長期間使用しないときは、電池を取り出す
必ず守る 電池からの液漏れにより、故障の原因になります。

⊙ 下記のような場所では使わない
禁止 品質や精度の低下、部材の変形、劣化、故障の原因になります。

- 直射日光が当たる所。
- 温度が+50℃以上の所。
- 温度が-10℃以下の所。
- 火気のそば。
- ほこりが多く発生する所。
- 強い磁気が発生する所。
- 車中や船舶、工事現場など、振動の激しい所。
- プールや温泉場など、ガスの発生する所。
- 調理場など多くの油を使用する所。
- ゴムや軟質のポリ塩化ビニルに長い間、直接ふれさせておくと、色移りや付着、変質することがあります。

保証書

取扱説明書にそった正常な使用状態において、万が一保証期間内に故障がおきた場合、本保証書を添えて、居住地区の市町村にご持参くだされば、無料修理・調整いたします。尚、本保証書の発行によりお客様の法律上の権利を制限するものではありません。

品名・型番 コミュニティFM防災ラジオ(9ZQA34)

保証期間 年 月より 1年間

※以下はお客様がご記入してください。

お客様ご氏名

様

ご住所

TEL() -

本保証書は再発行いたしませんので、大切に保存してください。

保証について

この保証書は、お客様へのアフターサービスの実施と責任を明確にするためのものです。

■次のような場合には、保証期間中でも有料修理になりますので、ご注意ください。

1. 保証書のご提示がない場合。
 2. 保証書の字句を書きかえられた場合。
 3. 居住地区の市町村以外にご依頼の場合。
 4. お客様のお手元に渡ってからのお取り扱いや輸送での落下など異常な衝撃による故障、または損傷。
 5. 天災・火災または異常な塩分・酸・蒸気・熱・有毒ガスなどの影響による故障、または損傷。
 6. お客様による修理・改造などが原因で故障した場合。
 7. ご使用中に生じる外観上の変化(ケース、ガラスなどの小キズ)
 8. 電池の交換
- ※送料・出張料は、実費をお客様にてご負担願います。

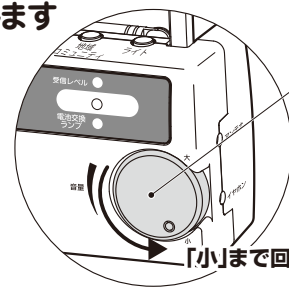
●部品の保有期間などアフターサービスについては、取扱説明書に記載してあります。

●この保証書は国内のみ有効です。
This guarantee is valid only in Japan.

簡単! ご利用ガイド

本製品は、コミュニティFM放送を利用した緊急放送を自動受信するシステムです。緊急放送を受信するとライトが点灯して、放送が流れます。正しくセットしてお使いください。詳しい説明は、裏面をお読みください。

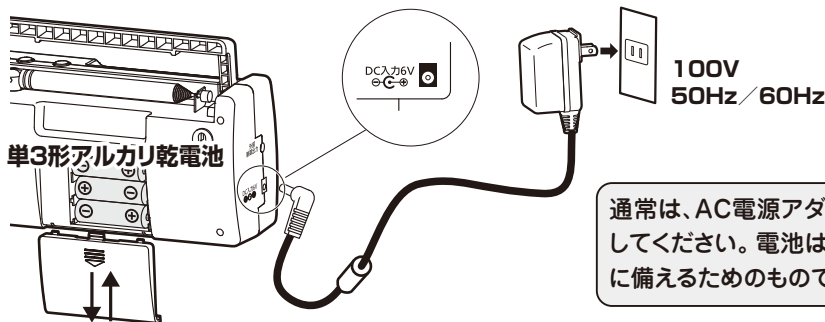
①音量を「小」にします



電源を接続したときに、大きな音で鳴らないようにボリュームを「小」の位置に回します。
電源スイッチがありませんので、電池、AC電源アダプターを接続すると電源が入ります。

②電池を入れて、AC電源アダプターを接続します

- 1 本体裏面のカバーを外して、電池ホルダーの⊕⊖表示に合わせて、電池を3個入れ、カバーを取り付けます。
- 2 AC電源アダプターをAC100Vのコンセントと本体のDC入力端子にしっかり差し込みます。



通常は、AC電源アダプターを必ず使用してください。電池は、停電など非常時に備えるためのものです。

③コミュニティFM放送局の放送がよく聞こえる所に設置しましょう

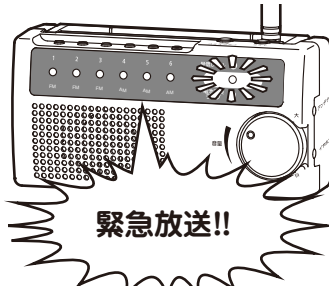
- 1 アンテナを伸ばし、コミュニティFM放送局の選局ボタンを押します。
→コミュニティFM放送局の選局ランプが点灯
 - 2 アンテナの向きや角度を調節して、放送が明瞭に聞こえるようにします。
 - 3 音の大きさは、ボリュームを回して調節します。
- 緊急放送は、コミュニティFM放送局から送信されます。
 - コミュニティFM放送局の送信所または中継局がある方向の窓際が受信しやすいです。
 - 受信しやすいするために、パソコンやテレビ、照明機器などの家電製品から離してください。
 - 地震などの振動で転倒、落下しないように設置してください。

④緊急放送の待機状態にしましょう

- 待機/緊急解除ボタンを押す 待機/緊急解除ボタンを押します。選局ランプが消灯して、受信レベルランプが点灯することを確認してください。
- 定期的受信レベルランプが点灯していることを確認してください。点滅しているときには、アンテナの調節や場所を変えて、点灯するようにしてください。

受信レベルランプの点灯を確認

⑤緊急放送を受信したとき

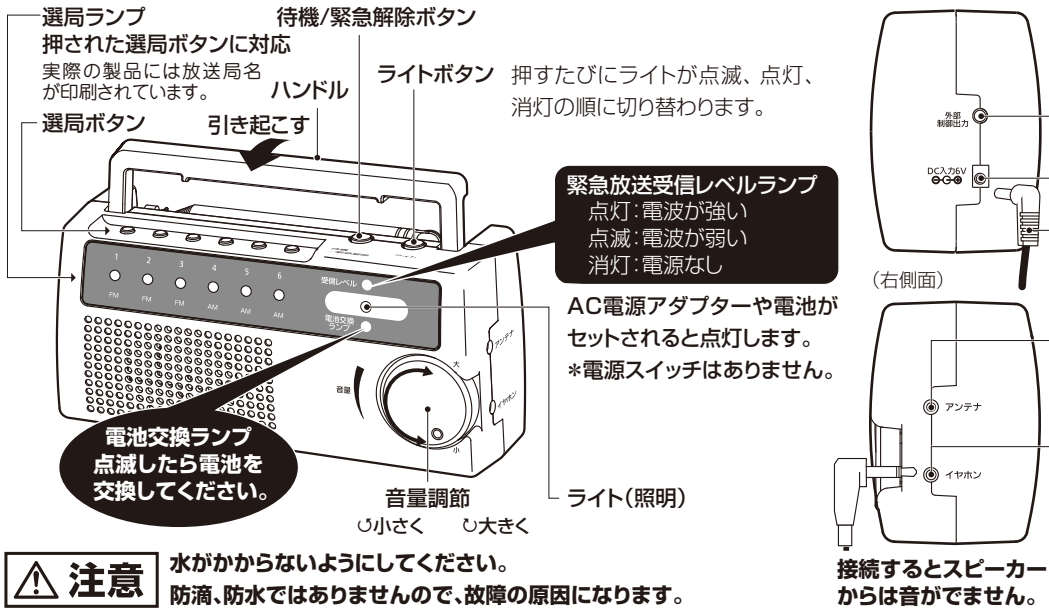


緊急放送が流れ、照明用のライトが点灯し、選局ランプが点滅します。緊急放送が終わると、待機状態に戻ります。戻らないときは、待機/緊急解除ボタンを押してください。

- 緊急放送の音量は固定されています。音量を調節するときは、コミュニティFM放送局の選局ボタンを押してから、ボリュームで音量を調節してください。

各部の名称と役割

◎図は操作説明用ですので、実際の製品と異なることがあります。



注意 水がかからないようにしてください。
防滴、防水ではありませんので、故障の原因になります。

1. 電源の取り扱い

必ず付属のAC電源アダプターを、家庭用電源(交流100V)に接続して使用してください。また、電池は、停電など非常時に備えるため、必ずセットしてご使用ください。

- * 電池のみで使用した場合、緊急放送待機状態で3日程度で電池の交換が必要になります。
- * 電池およびAC電源アダプターを本製品にセットするときは、ボリュームを「小」の位置にしてください。本製品には、電源スイッチがありませんので、電力が供給されると、ラジオが鳴り出します。

AC電源アダプター

- 付属以外のAC電源アダプターを使用しない。
- ノイズの影響を受ける原因になるので、パソコンや家電製品と一緒にコンセントを使わない。
- AC電源アダプターを使用中に停電になるとライトが点灯します。停電が解消するとライトは消灯します。電池がセットされていないか、電池切れのときは、ライトは点灯しません。

電池

- 異なる種類、古い電池と新しい電池を混ぜない。
- 電池交換ランプが点滅したら、すぐに新しい単3形アルカリ乾電池にすべて取りかえる。放置すると、電池からの液漏れによる故障や緊急放送を聞き逃す原因になります。
 - * AC電源アダプターのみを接続している場合、電池交換ランプが点滅します。
 - * 電池のみで使用した場合、電池交換ランプは点滅を開始してから1~2日で消灯します。
- 電池を使用しない場合でも、毎年1回、定期的に新しい電池に交換する。

2. 緊急放送の待機と受信

緊急放送の受信準備

- ①緊急放送は、コミュニティFM放送局から送信されますので、送信所または中継所がある方向に面した窓際に設置して、コミュニティFM放送局の選局ボタンを押して、よく聞こえるようにアンテナを調節します。⇒(受信 - アンテナの調節)参照
- ②待機/緊急解除ボタンを押してください。選局ランプが消灯して、緊急放送受信レベルランプのみが点灯します。
 - * お住まいの構造(鉄筋、鉄骨)や周囲の環境(ビルなどの建物、道路の交通量など)によっては、明瞭に放送が聞こえないことがあります。このようなときには、設置場所を変えてみてください。

緊急放送を受信すると

- 選局ランプが点滅し、ライトが点灯状態になって放送が流れます。緊急放送が終わると、自動的に待機状態に戻ります。
- * 緊急放送が終わっているのに、待機状態に戻らないときには、待機/緊急解除ボタンを押してください。
 - * 緊急放送の音量は固定されています。音量を調節したいときは、コミュニティFM放送局の選局ボタンを押してから、ボリュームで調節してください。

3. ラジオとして使う

- 選局ボタンに登録されているお好みの放送局をお選びください。
- FM放送局を聞くときにはロッドアンテナ、AM放送局を聞くときには、本製品の向きで明瞭に聞こえるように調節します。⇒(受信 - アンテナの調節)参照
 - ラジオの聴取を終了するときは、待機/緊急解除ボタンを押して、緊急放送の待機状態にしてください。コミュニティFM放送局以外の放送局を受信した後は、必ずコミュニティFM放送局が良好に受信できるようにアンテナを調節してから待機/緊急解除ボタンを押してください。

ラジオを聴いているときに緊急放送を受信すると

選局ランプが点滅し、ライトが点灯して緊急放送が流れます。緊急放送が終わると、緊急放送前の放送局に戻ります。

イヤホンの利用について

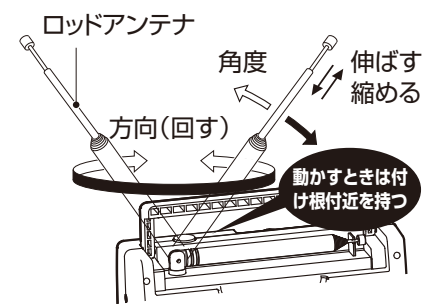
- φ3.5mmモノラルミニジャック仕様のイヤホンをご用意ください。
- イヤホンをイヤホン端子に接続すると、スピーカーからは音が出なくなります。
- 注意:緊急放送を聞き逃す恐れがありますので、イヤホン使用後は、必ず取り外してください。**

4. ライト機能

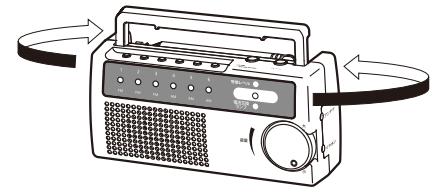
ライトボタンを押すたびに、点滅→点灯→消灯→点滅…のようにライトの状態が順に切り替わります。ライトを正面から見つめると、目を痛めることがありますのでご注意ください。

受信 - アンテナの調節

緊急放送、FM放送:ロッドアンテナを調節して明瞭に聞こえるようにする。



AM放送:本体を回して明瞭に聞こえるようにする



故障かな?と思ったら

修理・お問い合わせの前に、つぎのことをご確認ください。

電源が入らない

- AC電源アダプターをコンセントおよび本製品にしっかり差し込む。
- 電池を使用している場合は、新しい電池を正しい向きに入れる。

音が出ない

- イヤホンを端子から抜く。●外部アンテナが誤ってイヤホン端子に差し込まれていないか確認。
- ボリュームを調節する。

緊急放送受信レベルランプが点灯しているのにノイズが多く聞き取れない

- 同じ周波数帯で、放送よりも強いノイズ電波があるようです。アンテナの向きや設置場所を変えてください。

雑音が入る

- 家電製品やOA機器、携帯電話などのノイズが影響していると考えられます。これらの機器から離して使用してください。
- 大出力の無線機を積んだ車輛が通過したときなどに雑音が入る場合があります。

放送がうまく受信できない

- FM放送…ロッドアンテナの長さ、向き、角度を調節してください。
- AM放送…本製品の向きを変えてください。

AM/FM/緊急放送が受信できない

- 送信所や中継所からの距離や地形、建物の構造などにより電波の強さが変わります。同じ部屋の中でも、場所によって変わる場合がありますので、設置位置を変えてみてください。
- 電池では受信できるのにAC電源アダプターを使用すると受信できないことがあります。これは電波が弱い場合に、AC電源アダプターおよびAC電源コードの影響によるロッドアンテナの同調のずれやAC電源コードからのノイズの影響などが原因と考えられます。他のAC電源コードと絡まないようにしてコンセントを変えると改善されることがあります。改善されない場合、外部アンテナの利用をお勧めします。

お手入れについて

- 汚れがひどいときは、水でうすめた中性洗剤や石けん水を、やわらかい布に少量つけてふき取り、その後、からぶきしてください。
- ケースなどのよごれ落としに、ベンジン、シンナー、アルコール、スプレー式クリーナー類は、使用しないでください。

アフターサービスについて

アフターサービスは、次の記載事項と保証書をよくお読みの上、ご利用ください。

●修理部品の保有について

修理用性能部品(電子回路等)は製造打ち切り後、6年間を基準に保有しています。ケースなどの外装部品については、同等の代替品と交換させていただく場合があります。

●修理可能期間について

無料保証期間が過ぎても、性能部品保有期間中は、原則として有料修理が可能です。ただし、修理には修理工場との往復運賃・諸掛り費用も加わり、商品により修理代金が高額になる場合がありますので、居住地区の市町村とよくご相談ください。

●転居された場合

緊急放送自動受信機能はご使用になれませんが、AM/FMラジオとしてご使用いただけます。

(フリーダイヤル)
お客様相談室 0120-557-005
受付時間 9:00~17:00(土日、祝日および当社休日を除く)

お問い合わせの際は、製品番号「9ZQA34」をお伝えください。

製造
発売元 **リズム株式会社**

〒330-9551 埼玉県さいたま市大宮区北袋町1丁目299番地12
<https://www.rhythm.co.jp>

製品仕様

使用温度範囲	-10 ~ 50℃ *結露しないこと
スピーカー	直径 5.7cm 丸型0.6W(8Ω) 1個
出力端子	イヤホン端子 (φ3.5mmミニジャック) 1個 外部制御出力 オープンコレクタ 50V(DC) 100mA 外部アンテナ端子(φ3.5mmミニジャック) 1個
入力端子	DC入力端子 DC 6V 400mA
電源	単3形アルカリ乾電池(JIS規格 LR6) 3個 AC電源アダプター DC 6V 400mA
受信ランプ	緑色LED 電界強度 弱:点滅 強:点灯
ライト(照明)	白色LED × 1
電池交換ランプ	赤色LED 電池未セット、電池の残量少で点滅
選局ランプ	赤色LED × 6 選局したところが点灯
本体寸法	約103(高さ)×200(幅)×70(奥行き) mm ハンドル部分を収納した状態
製品重量	約500g(電池を含み、AC電源アダプター含まず)
電池持続時間(機能を単独で使用した場合の参考値)	ラジオ 約25時間(音量中位) 緊急放送待機 約96時間 照明 約52時間
(参考)AC電源アダプターを使用した緊急放送待機状態での電気代	約20円/月(2014年12月での試算)

- 受信局は選局ボタンごとに設定されています。受信周波数帯
FM 76 ~ 95MHz
AM 531~1602kHz
- 防滴機構になっていませんので、雨や雪、水しぶきがかかるところでは十分ご注意ください。
- 付属の電池は、工場出荷時に入れているので、電池の持続時間が仕様より短い場合があります。
- 製品仕様は改良のため予告なく変更することがあります。

付属品
AC電源アダプター 1個
単3形アルカリ乾電池 3個
取扱説明書・保証書 本書