

# クオーツ

## 電子音目覚まし時計 取扱説明書

お買い上げいただきありがとうございます。  
お使いになる前にこの取扱説明書をよくお読みのうえ、正しくお使いください。  
お読みになった後もお手元に保管して、必要に応じてご覧ください。

### 製造販売元 **リズム時計工業株式会社**

〒330-9551 埼玉県さいたま市大宮区北袋町1丁目299番12  
http://www.rhythm.co.jp

(フリーダイヤル)

**お問い合わせ先 お客様相談室 0120-557-005**

受付時間 9:00～17:00 (土日、祝日および当社休日を除く)

お問い合わせに際しては、製品番号(型番)「4SE550」をお伝えください。

(Y1406)

※印は販売店記入

※品名・型番 **4SE550**

※保証期間 お買い上げ 年 月 日より 1年間

お客様 氏名

ご住所

TEL ( ) -

※販売店印(住所、店舗名、電話)

取扱説明書にそった正常な使用状態において、万が一保証期間内に故障がおきた場合、本保証書を添えて時計お買い上げの販売店にご持参くだされば、無料修理・調整いたします。尚、本保証書の発行によりお客様の法律上の権利を制限するものではありません。この保証書は、お買い上げ店で発行いたします。必ず※印欄の記入・捺印をお確かめのうえ大切に保管してください。保証書は再発行いたしません。

●この保証書は国内のみ有効です。This guarantee is valid only in Japan.

■販売店の方へ

この保証書は、お客様へのアフターサービスの実施と責任を明確にするためのものです。ただし、貴店で別に保証書を発行する場合は、この限りではありません。

### アフターサービスについて

この時計のアフターサービスは、お買い上げ販売店がいたします。次の記載事項と保証書をよくお読みのうえでご利用ください。

#### ●修理部品の保有について

この時計の修理用性能部品(電子回路・歯車等)は製造打ち切り後、3年間で基準に保有しています。ただし、外装部品(ケース・文字板等)の修理には、類似代替品の使用や現品交換で対応させていただくことがあります。

#### ●修理可能期間について

無償保証期間が過ぎても、この時計の性能部品保有期間中は、原則として有償での修理が可能です。ただし、修理内容や送料などにより、修理代金が高額になる場合がありますので、販売店とよくご相談ください。

#### ●転居または贈答品の場合

お買い上げ販売店でのアフターサービスが受けられない場合は、お客様相談室にご相談ください。保証期間中の場合は、販売店の保証書が必要です。

### 保証について

■次のような場合には、保証期間中でも有料修理になりますので、ご注意ください。

- 1.保証書のご提示がない場合。
  - 2.保証書の※欄に記入・捺印のない場合、字句を書きかえられた場合。
  - 3.お買い上げ店以外の販売店にご依頼の場合。
  - 4.お客様のお手元に渡ってからの取り扱いや輸送での落下など異常な衝撃による故障または損傷。
  - 5.天災・火災または異常な塩分・酸・蒸気・熱・有毒ガスなどの影響による故障、または損傷。
  - 6.お客様による修理・改造などが原因で故障した場合。
  - 7.ご使用中に生じる外観上の変化(ケースなどの小キズ)。
  - 8.電池の交換。
- ※送料・出張料は、実費をいただきます。

●部品の保有期間などアフターサービスについては、取扱説明書に記載してあります。

●ご記入いただきました個人情報、時計の修理・調整に関するご連絡に利用させていただきます。

## 安全にお使いいただくためにはじめにお読みください

ここに示した注意事項は、あなたや他の人への危害や損害を未然に防ぐためのものです。必ず守ってください。

### 図記号の説明

⊘は、禁止(してはいけないこと)を示しています。

●は、指示する行為を必ず守ることを示しています。

### 警告

死亡または重傷などを負う可能性が想定される内容

● 誤飲を防止するため、小さな部品や電池は、幼児の手の届かぬ所に置かない

● 万一、飲み込んだ場合は、すぐに医師の治療を受けてください。

● 電池からの液漏れや発熱、破裂を防止するために、次のことを守る

- 電池をショートさせない。
- 電池を充電しない。
- 電池に傷をつけない。
- 電池を分解しない。
- 電池を加熱しない。
- 電池を火の中に入れない。

● 電池から液漏れが起きてしまったときは、素手でさわらない

● 電池から漏れた液が目や皮膚についたら、すぐに水道水でよく洗い流して医師の治療を受けてください。衣服に付着した場合は、すぐに水道水で洗い流してください。アルカリ乾電池の場合、失明や炎症などの障害が発生する危険性が高くなります。

● 電池を外して、漏れた液を布や紙でよくふき取ってください。修理が必要なときは、お買い上げの販売店またはお客様相談室にご相談ください。

### 注意

傷害を負う可能性または物的損害が発生する可能性が想定される内容

● 電池の⊕⊖を正しく入れる

必ず守る

● 液漏れや発熱の原因となり、故障やけがの原因になります。

● 分解や改造をしない

分解禁止

● 故障や破損の原因になります。

● 落としたり、たたいたりして衝撃を与えない

禁止

● 故障や破損の原因になります。

● 浴室やサウナ、温室など、高温・高湿になる所では使わない

● さびの発生や故障の原因になります。

● 濡れた手でさわらない

禁止

● さびの発生や故障の原因になります。

● 下記のような場所では使わない

禁止

● 性能の低下や部材の変形、変色、劣化、故障の原因になります。

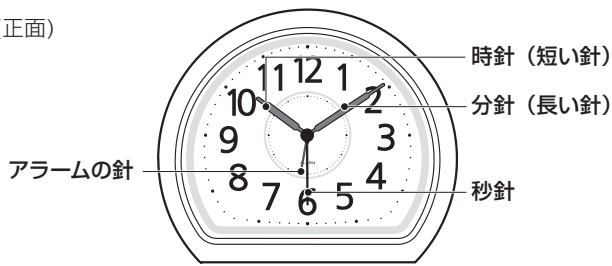
- 直射日光が当たる所。
- 温度が+50℃以上の所。
- 温度が-10℃以下の所。
- 暖房機器などからの風が直接当たる所。
- 火気のそば。
- ほこりが多く発生する所。
- 強い磁気が発生する所。
- 車中や船舶、工事現場など、振動の激しい所。
- プールや温泉場など、ガスの発生する所。
- 調理場など、多くの油を使用する所。
- ゴムや軟質のポリ塩化ビニルに長い間、直接ふれさせておくと、色移りや付着、変質をすることがあります。

この取扱説明書を許可なく複製、変更することを禁じます。本製品を使用することによって生じたいかなる支出、損益、その他の損失に対してなんら責任を負いかねますのでご了承ください。

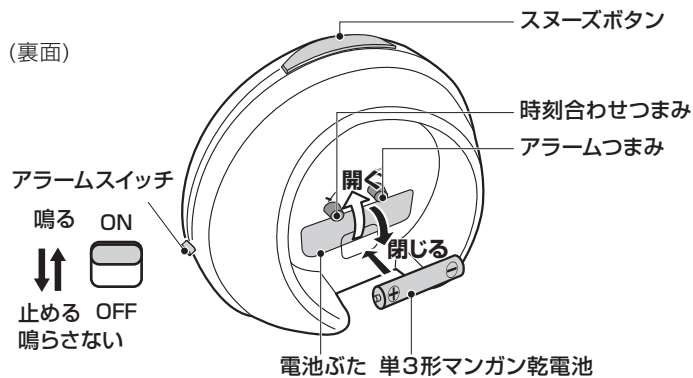
## 各部の名称

○図は操作説明用ですので、商品と異なることがあります。

(正面)



(裏面)



電池ふた 単3形マンガン乾電池

電池ふたを取り外して電池を入れ、電池ふたを取り付けてください。

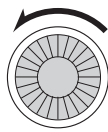
⚠注意 電池の⊕⊖を逆向きに入れると時計は動きません。また、電池の発熱、破裂、液漏れの原因になります。

## アラーム時刻の合わせかた

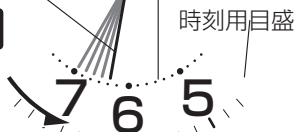
アラームつまみ

アラームの針

アラームの目盛



必ず矢印方向に回す



### 操作例 6時20分にセット

アラームつまみを回すと、10分単位に「カチ」とクリック感があります。アラームの針を7時に合わせ、6時方向に4回「カチ」とさせてください。

アラームの針を矢印と逆方向に回すと、アラーム精度が悪くなり、設定した時刻より早く鳴り出すことがあります。

## お手入れについて

- 汚れがひどいときは、水でうすめた中性洗剤や石けん水を、やわらかい布に少量つけてふき取り、その後、からぶきしてください。
- ケースなどの汚れ落としに、ベンジン、シンナー、アルコール、スプレー式クリーナー類を使用しないでください。

## おもな製品仕様

常温での時間精度	平均月差 ±20 秒以内	温度が5~35℃のとき
使用温度範囲	-10 ~ 50℃	*結露しないこと
アラーム機能	セットした時刻にアラームが鳴り始める	
アラーム精度	セットした時刻に対し ±5 分以内	
アラーム音	電子音 (音が段階的に大きくなる)	
スヌーズ機能	あり	
オートストップ機能	あり	
使用電池	単3形マンガン乾電池 JIS 規格 R6P 1.5V 1個	
電池寿命	約1年間 1日あたり、アラームを30秒鳴らしたとき	
防水機能	なし	

※単3形アルカリ乾電池を使用することができます。

※製品仕様は改良のため、予告なく変更することがあります。

付属品 取扱説明書・保証書 本書

電池が付属しておりません。単3形マンガン乾電池または単3形アルカリ乾電池を1個ご用意ください。

## 1. 電池を入れて時刻を合わせる

- ① 電池ホルダーの⊕⊖表示に合わせて電池を入れる
- ② 時刻合わせつまみを回して時刻を合わせる

## 2. アラーム (目覚まし) の使いかた

- ① アラームつまみを必ず矢印方向に回して、アラームの針をアラームを鳴らす時刻に合わせる  
アラーム時刻は、10分単位に合わせることができます。
- ② アラームスイッチを設定する  
ON : 設定した時刻にアラームが鳴り始める。  
OFF : アラームを鳴らさない、アラームを止める。

### ■ スヌーズ機能 (止めてもまた鳴る)

アラームが鳴っているときに、スヌーズボタンを押すとアラーム音が約5分間停止してからまた鳴り出します。鳴らないようにするには、アラームスイッチをOFFにします。スヌーズ機能は、アラーム設定時刻から25~55分間繰り返し使用できます。

### ■ アラームオートストップ機能 (自動鳴り止め)

鳴っているアラームを放置すると約5分後に自動停止します。

### ■ アラームご使用上の注意

- アラームは機械の構造上、セット時刻に対して、5分前から5分過ぎの間に鳴り始めます。
- アラームスイッチがONのままでは、毎日午前と午後の2回アラームが鳴り、電池の寿命が短くなります。使用しないときは、OFFにしてください。

## ⚠注意 電池の交換について

❗ 電池からの液漏れにより、時計の修理や家具などの修繕に費用が発生することがあります。電池からの液漏れや必ず守る 発熱、破裂を防ぐために、次のことをお守りください。

- 時計が止まった、アラーム音が鳴らなくなったときは、速やかに新品の電池に交換するか、電池を取り出す。
- 動いていても1年に1回定期的に交換する。



### ■ 電池の種類について

- 一般に充電式の電池は、電圧が低いので使用しないでください。
- アルカリ乾電池はマンガン乾電池より電池寿命が長くなります。

### ■ 電池の寿命について

- 使用環境の温度などにより、製品仕様より電池寿命が短くなる場合があります。
- 買い置き電池を使用した場合、保管状態や乾電池に示されている「使用推奨期限」により、電池寿命が短くなる場合があります。

## 電池、時計の廃棄

- お住まいの自治体の指定に従ってください。
- 電池と時計を分別して廃棄してください。